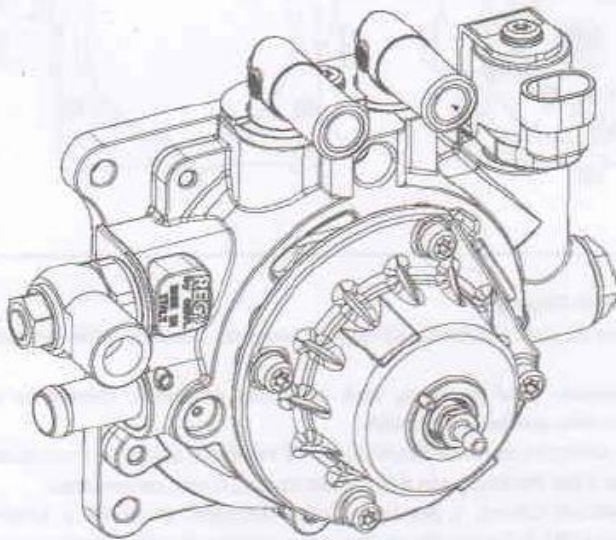


Certificato d'origine del RIDUTTORE CPR LPG
Origin Certificate of the REDUCER CPR LPG



RIDUTTORE GPL /
LPG REDUCER
CLASSE / CLASS: 1/2

OMOLOGAZIONE / APPROVAL NO.: E4-67R-010281 / E4-10R-031876

Questo modello di riduttore di pressione per GPL costruito dalla ditta OMVL SpA è stato omologato secondo le vigenti normative Europee UN/ECE R67-01

This type of LPG / CNG pressure regulator manufactured by OMVL SpA company has been homologated according to the European rules in force UN/ECE R67-01